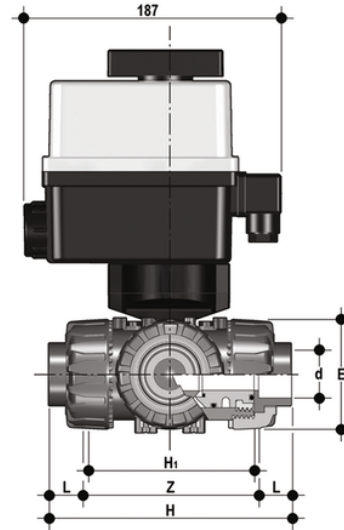


# LKDAC/CE 24 V AC/DC - DUAL BLOCK® 3-Wege-Kugelhahn elektrisch betätigt DN 10:50

DUAL BLOCK® 3-Wege-Kugelhahn mit Innengewinde zum Kleben, Serie ASTM mit elektrischem Antrieb 24 V AC/DC. L-förmige Kugel.



## EPDM

Artikel
LKDACEL112E1
LKDACEL200E1
LKDACEL038E1
LKDACEL012E1
LKDACEL034E1
LKDACEL100E1
LKDACEL114E1

## FKM

Artikel	d	DN	product.detail.attribute.PN	product.detail.attribute.E	H	H1	L	Z	B	product.detail.attribute.
LKDACELO38F1	3/8"	10	16	54	132.19999999999999	80	19,5	93.2	205	29
LKDACELO12F1	1/2"	15	16	54	132.19999999999999	80	23	87.2	205	29
LKDACELO34F1	3/4"	20	16	65	159.19999999999999	100	25,5	108.2	216	34.5
LKDACELO100F1	1"	25	16	73	174	110	28,7	116.6	221	39
LKDACELO114F1	-	-	-	-	-	-	-	-	-	-
LKDACELO112F1	1" 1/2	40	16	98	227.6	148	35	157.6	244	52



# LKDAC/CE 24 V AC/DC - DUAL BLOCK® 3-Wege-Kugelhahn elektrisch betätigt DN 10:50

Artikel	d	DN	product.detail.attribute.PN	product.detail.attribute.E	H	H1	L	Z	B	product.detail.attribute.
LKDACEL200F1	2"	50	*10	122	267	179	38,2	190.6	261	62