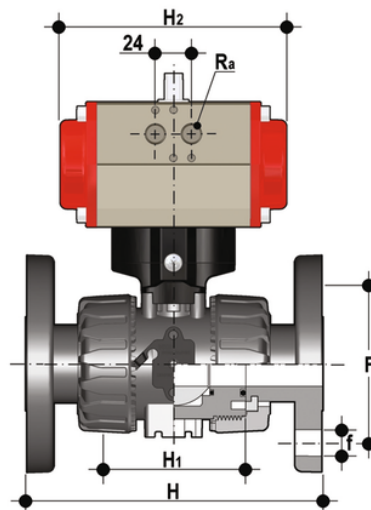


VKDOAV/CP DA – Pneumatisch betätigter DUAL BLOCK® Kugelhahn DN 10:50

DUAL BLOCK® Kugelhahn mit Festflanschen ANSI B16.5 cl.150#FF mit pneumatischem Antrieb, doppelwirkend.



EPDM

Artikel	product.detail.attribute.[["d"]
VKDOAVDA012E	1\2\u201d]
VKDOAVDA034E	3\4\u201d]
VKDOAVDA100E	1\u201d]
VKDOAVDA112E	1\u201d 1\2]
VKDOAVDA114E	1\u201d 1\4]
VKDOAVDA200E	2\u201d]

FKM

Artikel	product.detail.attribute.[["d"]
VKDOAVDA012F	1\2\u201d]
VKDOAVDA034F	3\4\u201d]
VKDOAVDA100F	1\u201d]
VKDOAVDA112F	1\u201d 1\2]
VKDOAVDA114F	1\u201d 1\4]
VKDOAVDA200F	2\u201d]