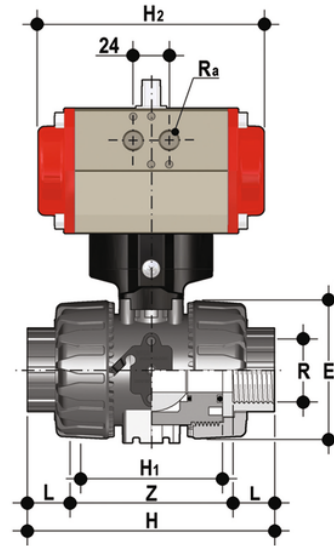


VKDGV/CP NO – Pneumatisch betätigter 2-Wege DUAL BLOCK® Kugelhahn DN 10:50

DUAL BLOCK® Zwei-Wege-Kugelhahn mit Innengewinde, JIS-Gewinde mit pneumatischem Antrieb, Funktion normal offen.



EPDM

Artikel

VKDGVNO012E
VKDGVNO034E
VKDGVNO100E
VKDGVNO112E
VKDGVNO114E
VKDGVNO200E

FKM

Artikel

VKDGVNO012F
VKDGVNO034F
VKDGVNO100F
VKDGVNO114F
VKDGVNO112F
VKDGVNO200F