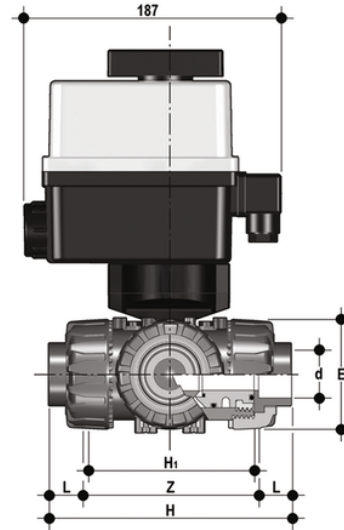


TKDIV/CE 24 V AC/DC - DUAL BLOCK® Elektrisch betätigter 3-Wege-Kugelhahn DN 10:50

DUAL BLOCK® 3-Wege-Ventil mit metrischen Innengewindeanschlüssen und elektrischem Stellantrieb 24 V AC/DC 'I'-Kugel, Konfiguration 1.



EPDM

Artikel
TKDIVELO20E1
TKDIVELO25E1
TKDIVELO32E1
TKDIVELO40E1
TKDIVELO50E1
TKDIVELO63E1
TKDIVELO16E1

FKM

Artikel	d	DN	product.detail.attribute.PN	product.detail.attribute.E	H	H1	L	Z	B	product.detail.attribute.B1	g
TKDIVELO16F1	16	10	16	54	118	80	14	90	205	29	1843
TKDIVELO20F1	20	15	16	54	118	80	16	86	205	29	1843
TKDIVELO25F1	25	20	16	65	145	100	19	107	216	34.5	2076
TKDIVELO32F1	32	25	16	73	160	110	22	116	221	39	2299
TKDIVELO40F1	40	32	16	86	188.5	131	26	136.5	238	46	2880
TKDIVELO50F1	50	40	16	98	219	148	31	157	244	52	3242
TKDIVELO63F1	63	50	*10	122	266.5	179	38	190.5	261	62	4362