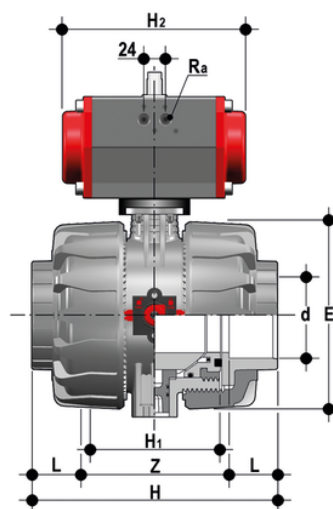


VKDAC/CP NC - Pneumatisch betätigter 2-Wege DUAL BLOCK® Kugelhahn DN 65:100

DUAL BLOCK® Zwei-Wege-Kugelhahn mit Innengewinde zum Kleben, Serie ASTM mit pneumatischem Antrieb, Funktion stromlos geschlossen.



EPDM

Artikel	product.detail.attribute.[["d"
VKDACNC212E	2\1\2],["DN", "65"],["PN", "10"],["E", "164"],["H", "235"],["H1", "133"],["L", "44.5"],["Z", "146"],["H2", "210"],["Ra", "G1\4\ ""
VKDACNC400E	4\1]

FKM

Artikel	product.detail.attribute.[["d"
VKDACNC212F	2\1\2],["DN", "65"],["PN", "10"],["E", "164"],["H", "235"],["H1", "133"],["L", "44.5"],["Z", "146"],["H2", "210"],["Ra", "G1\4\ ""
VKDACNC400F	4\1]