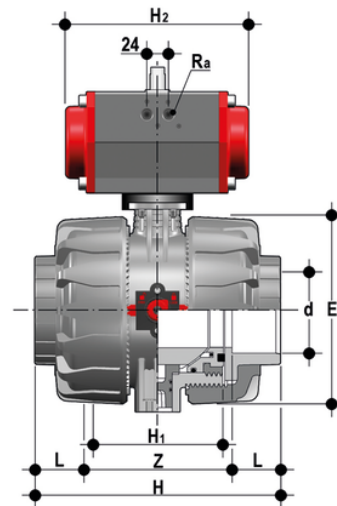


VKDAC/CP NO – Pneumatisch betätigter 2-Wege DUAL BLOCK® Kugelhahn DN 65:100

DUAL BLOCK® Zwei-Wege-Kugelhahn mit Innengewinde zum Kleben, Serie ASTM mit pneumatischem Antrieb, Funktion normal offen.



EPDM

Artikel	product.detail.attribute.[["d"
VKDACNO212E	2\1\2],[["DN","65"],["PN","10"],["E","164"],["H","235"],["H1","133"],["L","44.5"],["Z","146"],["H2","210"],["Ra","G1\4\"]]
VKDACNO300E	3\1]
VKDACNO400E	4\1]

FKM

Artikel	product.detail.attribute.[["d"
VKDACNO212F	2\1\2],[["DN","65"],["PN","10"],["E","164"],["H","235"],["H1","133"],["L","44.5"],["Z","146"],["H2","210"],["Ra","G1\4\"]]
VKDACNO300F	3\1]
VKDACNO400F	4\1]