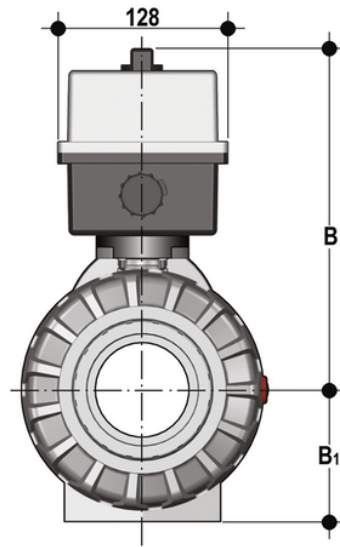


# Gemeinsame Abmessungen - ELEKTRISCH GESTEUERTE DUAL BLOCK® 2-WEG-KUGELVENTILE

Gemeinsame Abmessungen für alle Versionen



## Artikel

105

129

87