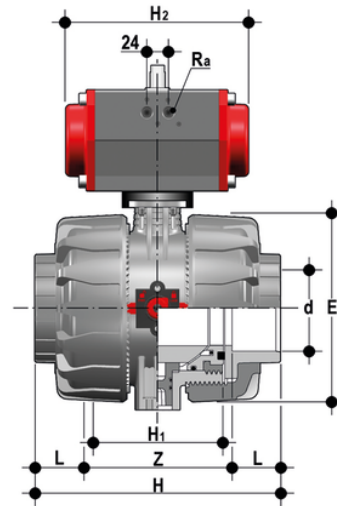


VKDAV/CP DA – DUAL BLOCK® 2-Wege-Kugelhahn pneumatisch betätigt DN 65:100

DUAL BLOCK® Zwei-Wege-Kugelhahn mit Innengewinde zum Kleben, Serie ASTM mit pneumatischem Antrieb, doppeltwirkend.



EPDM

Artikel

VKDAVDA212E

VKDAVDA300E

VKDAVDA400E

FKM

Artikel

VKDAVDA212F

VKDAVDA300F

VKDAVDA400F