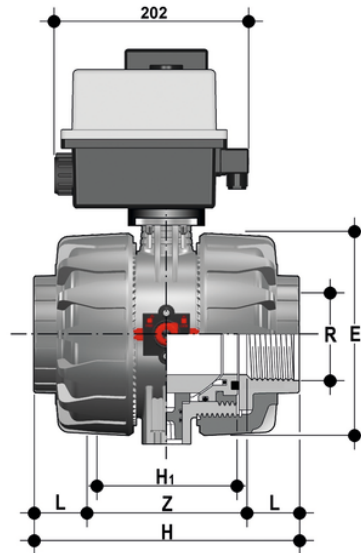


VKDFV/CE 90-240 V AC - DUAL BLOCK® Elektrisch betätigter 2-Wege-Kugelhahn DN 65:100

DUAL BLOCK®-Kugelhahn mit Innengewinde, zylindrisches Gasgewinde mit Multivolt-Elektroantrieb 90-240 V AC 50-60 Hz.



EPDM

Artikel	R	DN	product.detail.attribute.PN	product.detail.attribute.E	H	H1	L	Z	B	product.detail.attribute.B1	g
VKDFVEM212E	2"1/2	65	16	164	235	133	30.2	174.6	295	87	6800
VKDFVEM300E	3"	80	16	203	270	149	33.3	203.4	308	105	9620
VKDFVEM400E	4"	100	16	238	308	167	39.3	229.4	325	129	13460

FKM

Artikel	product.detail.attribute. [R]	R	DN	product.detail.attribute.PN	product.detail.attribute.E	H	H1	L	Z	B	product.detail.a
VKDFVEM212F	2"1/2	-	-	-	-	-	-	-	-	-	-
VKDFVEM300F	-	3"	80	16	203	270	149	33.3	203.4	308	105
VKDFVEM400F	-	4"	100	16	238	308	167	39.3	229.4	325	129