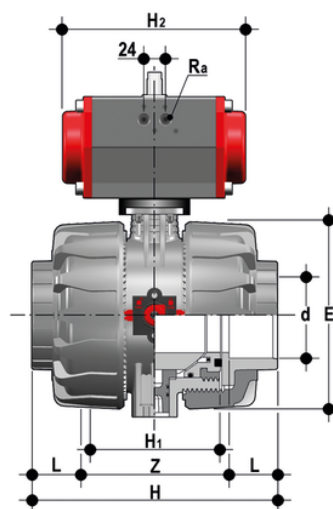


# VKDAV/CP NC – Pneumatisch betätigter 2-Wege DUAL BLOCK® Kugelhahn DN 65:100

DUAL BLOCK® Zwei-Wege-Kugelhahn mit Innengewinde zum Kleben, Serie ASTM mit pneumatischem Antrieb, Funktion stromlos geschlossen.



## EPDM

| Artikel     |
|-------------|
| VKDAVNC212E |
| VKDAVNC300E |
| VKDAVNC400E |

| Artikel     | product.detail.attribute.[["d"   |
|-------------|--|
| VKDAVNC212F | 2\["1\2"],["DN","65"],["PN","10"],["E","164"],["H","235"],["H1","133"],["L","44.5"],["Z","146"],["H2","210"],["Ra","G1\4\["" |
| VKDAVNC300F | 3\["]  |
| VKDAVNC400F | 4\["]  |