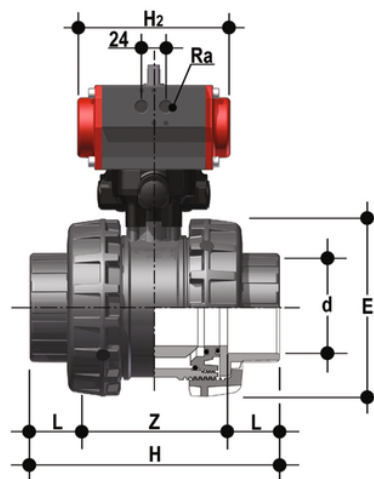


VXEIC/CP DA – Easyfit pneumatisch betätigter 2-Wege- Kugelhahn DN 65:100

Easyfit 2-Wege-Ventil mit Innengewinde zum Kleben, metrische Baureihe mit pneumatischem Antrieb, doppeltwirkend.



EPDM

Artikel	d	DN	*PN	product.detail.attribute.E	H	L	Z	B	E1	G	H2	Ra
VXEICDA075E	75	65	6	157	211	44	123	232	86	20	155.5	G1/4"
VXEICDA090E	90	80	6	174	248	51	146	239	86	20	155.5	G1/4"
VXEICDA110E	110	100	6	212	283	61	161	276	94	30	210	G1/4"

FKM

Artikel	d	DN	*PN	product.detail.attribute.E	H	L	Z	B	E1	G	H2	Ra
VXEICDA075F	75	65	6	157	211	44	123	232	86	20	155.5	G1/4"
VXEICDA090F	90	80	6	174	248	51	146	239	86	20	155.5	G1/4"
VXEICDA110F	110	100	6	212	283	61	161	276	94	30	210	G1/4"