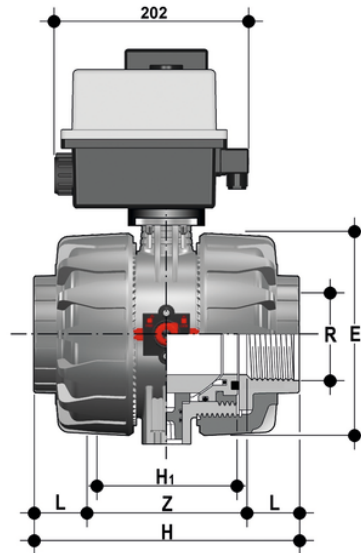


VKDFV/CE 24 V AC/DC - DUAL BLOCK® Elektrisch betätigter 2-Wege-Kugelhahn DN 65:100

DUAL BLOCK®-Kugelhahn mit Innengewinde, zylindrisches Gasgewinde mit elektrischem Antrieb 24 V AC/DC.



EPDM

Artikel	R	DN	product.detail.attribute.PN	product.detail.attribute.E	H	H1	L	Z	B	product.detail.attribute.B1	g
VKDFVEL212E	2"1/2	65	16	164	235	133	30.2	174.6	295	87	6800
VKDFVEL300E	3"	80	16	203	270	149	33.3	203.4	308	105	9620
VKDFVEL400E	4"	100	16	238	308	167	39.3	229.4	325	129	13460

FKM

Artikel	R	DN	product.detail.attribute.PN	product.detail.attribute.E	H	H1	L	Z	B	product.detail.attribute.B1	g
VKDFVEL212F	2"1/2	65	16	164	235	133	30.2	174.6	295	87	6800
VKDFVEL300F	3"	80	16	203	270	149	33.3	203.4	308	105	9620
VKDFVEL400F	4"	100	16	238	308	167	39.3	229.4	325	129	13460