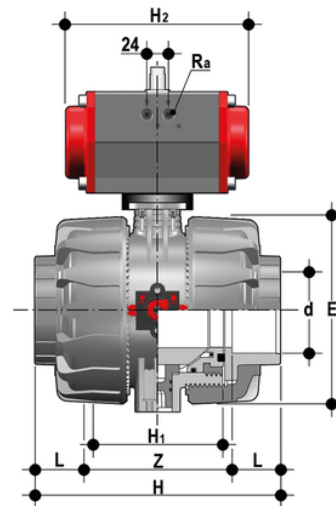


VKDAV/CP NO – Pneumatisch betätigter 2-Wege DUAL BLOCK® Kugelhahn DN 65:100

DUAL BLOCK® Zwei-Wege-Kugelhahn mit Innengewinde zum Kleben, Serie ASTM mit pneumatischem Antrieb, Funktion normal offen.



EPDM

Artikel	product.detail.attribute.[["d"]
VKDAVNO212E	2\["1\√2"],["DN","65"],["PN","10"],["E","164"],["H","235"],["H1","133"],["L","44.5"],["Z","146"],["H2","210"],["Ra","G1\√4\ """]
VKDAVNO300E	3\[""]
VKDAVNO400E	4\[""]

FKM

Artikel	product.detail.attribute.[["d"]
VKDAVNO212F	2\["1\√2"],["DN","65"],["PN","10"],["E","164"],["H","235"],["H1","133"],["L","44.5"],["Z","146"],["H2","210"],["Ra","G1\√4\ """]
VKDAVNO300F	3\[""]
VKDAVNO400F	4\[""]