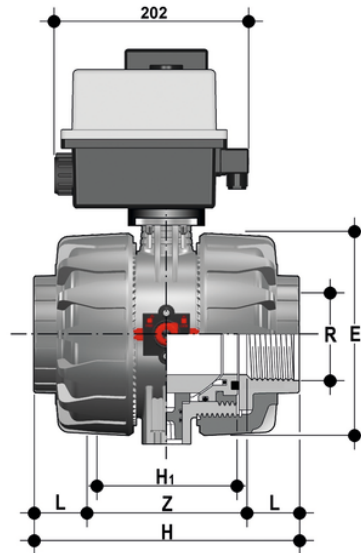


VKDNC/CE 90-240 V AC - DUAL BLOCK® Elektrisch betätigter 2-Wege-Kugelhahn DN 65:100

DUAL BLOCK® Zweizeige-Kugelhahn mit Innengewinde, NPT-Gewinde mit Multivolt-Elektroantrieb 90-240 V AC 50-60 Hz.



EPDM

Artikel	product.detail.attribute. ["R"]	R	DN	product.detail.attribute.PN	product.detail.attribute.E	H	H1	L	Z	B
VKDNCCEM212E	2\201d1\2]	-	-	-	-	-	-	-	-	-
VKDNCCEM300E	-	3"	80	16	203	270	149	33.299999999999997	203.4	308
VKDNCCEM400E	-	4"	100	16	238	308	167	39.299999999999997	229.4	325

FKM

Artikel	R	DN	product.detail.attribute.PN	product.detail.attribute.E	H	H1	L	Z	B	product.detail.attribute
VKDNCCEM212F	2"1/2	65	16	164	235	133	30.2	174.6	295	87
VKDNCCEM300F	3"	80	16	203	270	149	33.299999999999997	203.4	308	105
VKDNCCEM400F	4"	100	16	238	308	167	39.299999999999997	229.4	325	129