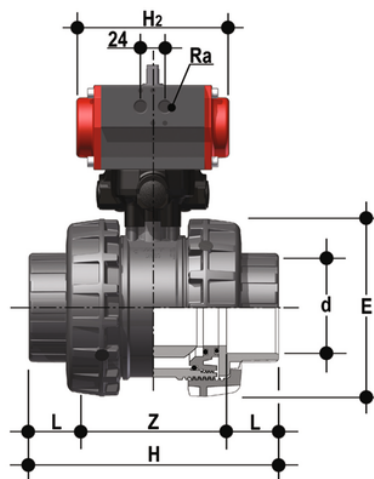


VXEIC/CP NO – pneumatisch betätigter Easyfit 2-Wege-Kugelhahn DN 65:100

Easyfit 2-Wege-Ventil mit Buchsenanschlüssen zum Verkleben, metrische Serie mit pneumatischem Antrieb, Funktion normal offen.



EPDM

Artikel	d	DN	*PN	product.detail.attribute.E	H	L	Z	B	E1	G	H2	Ra
VXEICNO075E	75	65	6	157	211	44	123	249	94	30	210	G1/4"
VXEICNO090E	90	80	6	174	248	51	146	256	94	30	210	G1/4"
VXEICNO110E	110	100	6	212	283	61	161	276	94	30	210	G1/4"

FKM

Artikel	d	DN	*PN	product.detail.attribute.E	H	L	Z	B	E1	G	H2	Ra
VXEICNO075F	75	65	6	157	211	44	123	249	94	30	210	G1/4"
VXEICNO090F	90	80	6	174	248	51	146	256	94	30	210	G1/4"
VXEICNO110F	110	100	6	212	283	61	161	276	94	30	210	G1/4"