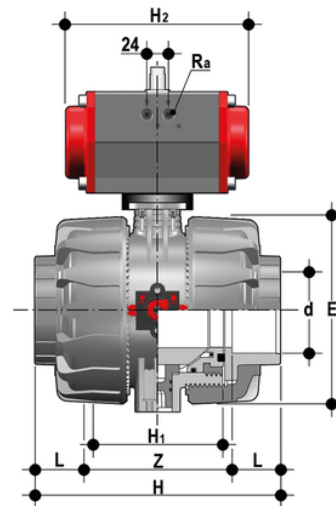


VKDJV/CP DA - DUAL BLOCK® 2- Weg-Kugelhahn pneumatisch betätigt DN 65:100

DUAL BLOCK® Zweizeige-Kugelhahn mit Innengewinde zum Kleben, Serie JIS mit pneumatischem Antrieb, doppelwirkend.



EPDM

Artikel	product.detail.attribute.[["d"]
VKDJVDA212E	2\1\2",["DN","65"],["PN","10"],["E","164"],["H","267"],["H1","133"],["L","61"],["Z","145"],["H2","155"],["Ra","G1\4\"]
VKDJVDA300E	3\1\
VKDJVDA400E	4\1\

FKM

Artikel	product.detail.attribute.[["d"]
VKDJVDA212F	2\1\2",["DN","65"],["PN","10"],["E","164"],["H","267"],["H1","133"],["L","61"],["Z","145"],["H2","155"],["Ra","G1\4\"]
VKDJVDA300F	3\1\
VKDJVDA400F	4\1\