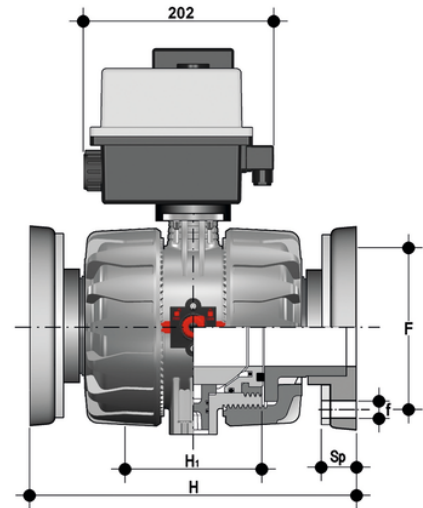
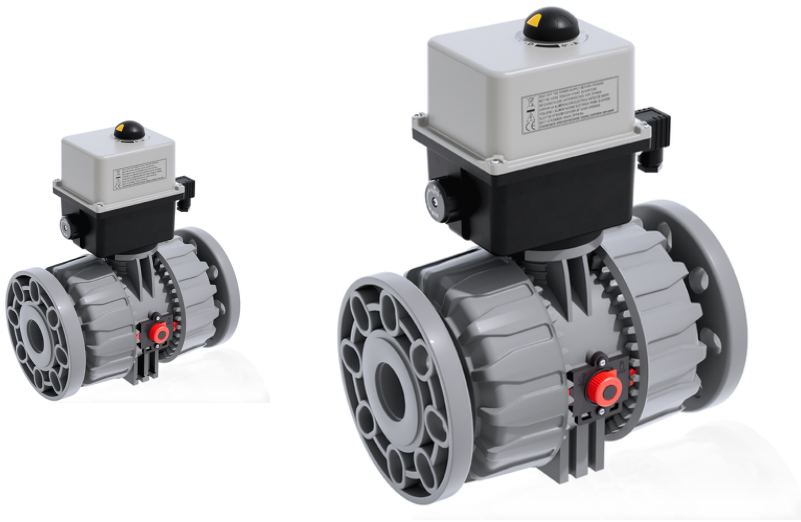


# VKDOC/CE – VKDOAC/CE 90–240 V AC – Elektrisch betriebiger 2- Wege DUAL BLOCK® Kugelhahn DN 65:100

VKDOC: DUAL BLOCK®-Kugelhahn mit Festflanschen, Losflanschen EN/ISO/DIN PN 10/16, Manometer nach EN 558-1 mit Multivolt-Elektroantrieb 90–240 V AC 50–60 Hz.

VKDOAC: DUAL BLOCK®-Kugelhahn mit Losflanschen EN/ISO/DIN PN 10/16, Manometer nach EN 558-1 mit elektrischem Stellantrieb 24 V AC/DC.



## EPDM

Artikel	d	DN	product.detail.attribute.PN	H	H1	product.detail.attribute.F	product.detail.attribute.f	U	Sp	B	product.detail.attribute.att
VKDOCEM075E	75	65	16	290	133	145	17	4	21	295	87
VKDOCEM090E	90	80	16	310	149	160	17	8	21.5	308	105
VKDOCEM110E	110	100	16	350	167	180	17	8	21.5	325	129

## FKM

Artikel	product.detail.attribute.["d"]	d	DN	product.detail.attribute.PN	H	H1	product.detail.attribute.F	product.detail.attribute.f	U	Sp
VKDOCEM075F	75]	-	-	-	-	-	-	-	-	-
VKDOCEM090F	-	90	80	16	310	149	160	17	8	21.5
VKDOCEM110F	-	110	100	16	350	167	180	17	8	21.5