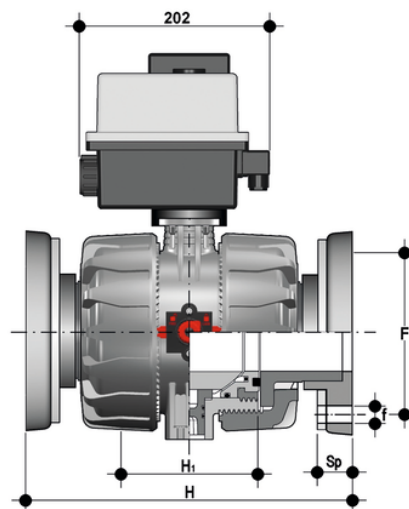
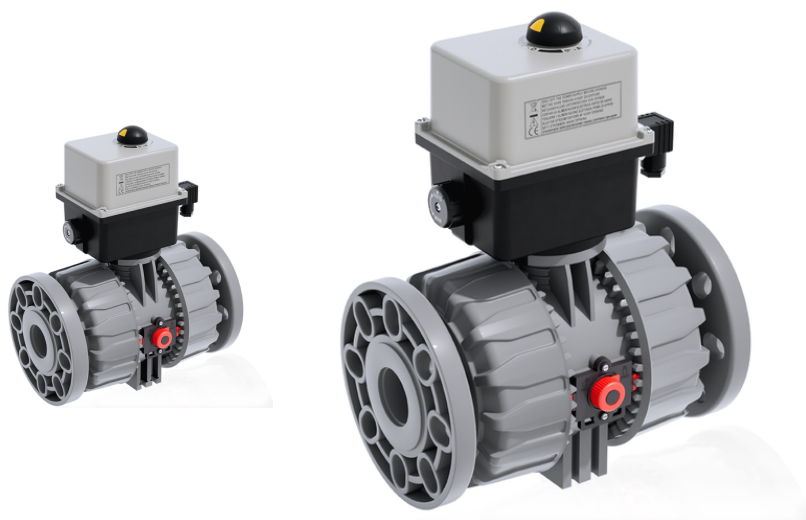


VKDOC/CE - VKDOAC/CE 24 V AC/DC - DUAL BLOCK® Elektrisch betätigter 2-Wege-Kugelhahn DN 65:100

VKDOC: DUAL BLOCK®-Kugelhahn mit Festflanschen, Bohrung EN/ISO/DIN PN 10/16, Manometer nach EN 558-1 mit elektrischem Antrieb 24 V AC/DC.

VKDOAC: DUAL BLOCK®-Kugelhahn mit Festflanschen, Bohrung ANSI B16.5 cl.150#FF mit elektrischem Stellantrieb 24 V AC/DC.



EPDM

Artikel	d	DN	product.detail.attribute.PN	H	H1	product.detail.attribute.F	product.detail.attribute.f	U	Sp	B	product.detail.attri
VKDOCEL075E	75	65	16	290	133	145	17	4	21	295	87
VKDOCEL090E	90	80	16	310	149	160	17	8	21.5	308	105
VKDOCEL110E	110	100	16	350	167	180	17	8	21.5	325	129

FKM

Artikel	d	DN	product.detail.attribute.PN	H	H1	product.detail.attribute.F	product.detail.attribute.f	U	Sp	B	product.detail.attri
VKDOCEL075F	75	65	16	290	133	145	17	4	21	295	87
VKDOCEL090F	90	80	16	310	149	160	17	8	21.5	308	105
VKDOCEL110F	110	100	16	350	167	180	17	8	21.5	325	129