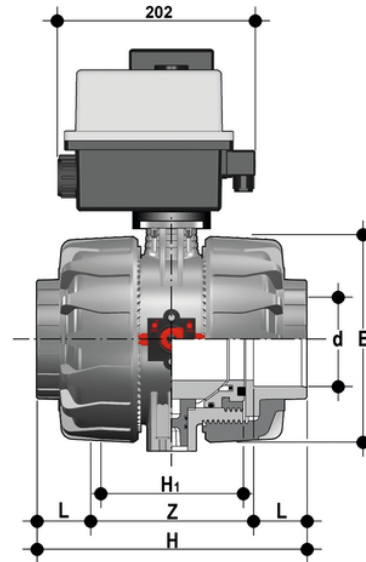


VKDAV/CE 24 V AC/DC – DUAL BLOCK® Elektrisch betätigter 2-Wege-Kugelhahn DN 65:100

DUAL BLOCK® Zwei-Wege-Kugelhahn mit Innengewinde zum Kleben, Serie ASTM mit elektrischem Stellantrieb 24V AC/DC.



EPDM

Artikel	d	DN	product.detail.attribute.PN	product.detail.attribute.E	H	H1	L	Z	B	product.detail.attribute.B1	g
VKDAVEL212E	2"1/2	65	16	164	235	133	44.5	146	295	87	6800
VKDAVEL300E	3"	80	16	203	270	149	48	174	308	105	9620
VKDAVEL400E	4"	100	16	238	308	167	57.5	193	325	129	13460

FKM

Artikel	d	DN	product.detail.attribute.PN	product.detail.attribute.E	H	H1	L	Z	B	product.detail.attribute.B1	g
VKDAVEL212F	2"1/2	65	16	164	235	133	44.5	146	295	87	6800
VKDAVEL300F	3"	80	16	203	270	149	48	174	308	105	9620
VKDAVEL400F	4"	100	16	238	308	167	57.5	193	325	129	13460