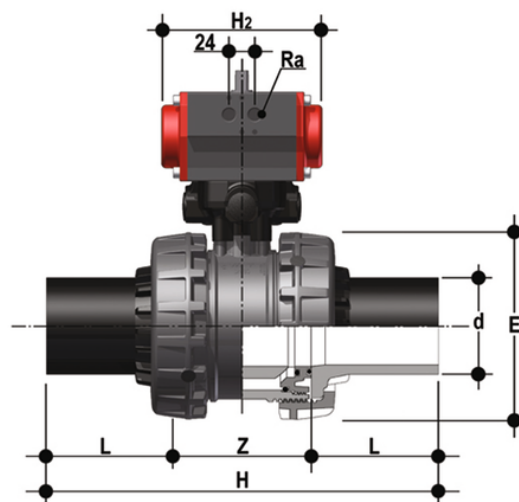


VXEBEV/CP NC - Easyfit pneumatisch betätigter 2-Wege- Kugelhahn DN 65:100

Easyfit-Zweiwegeventil mit Steckern aus PE100 SDR 11 zum Stumpfschweißen oder Elektroschweißen (CVDE) mit pneumatischem Antrieb, Funktion normal geschlossen.



EPDM

Artikel	d	DN	*PN	product.detail.attribute.E	H	L	Z	B	E1	G	H2	Ra	g
VXEBEVNC075E	75	65	6	157	331	71	189	232	86	20	155.5	G1/4"	5486
VXEBEVNC090E	90	80	6	174	367	88	191	239	86	20	155.5	G1/4"	6259
VXEBEVNC110E	110	100	6	212	407	92	223	276	94	30	210	G1/4"	8773

FKM

Artikel	d	DN	*PN	product.detail.attribute.E	H	L	Z	B	E1	G	H2	Ra	g
VXEBEVNC075F	75	65	6	157	331	71	189	232	86	20	155.5	G1/4"	5486
VXEBEVNC090F	90	80	6	174	367	88	191	239	86	20	155.5	G1/4"	6259
VXEBEVNC110F	110	100	6	212	407	92	223	276	94	30	210	G1/4"	8773