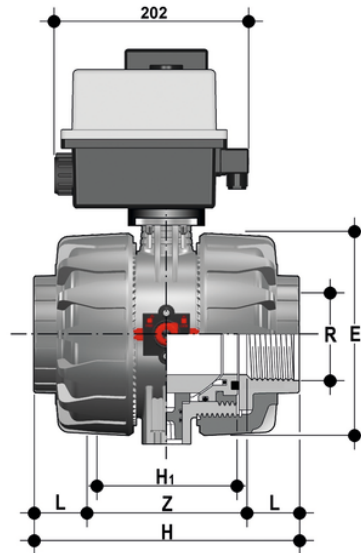


VKDNV/CE 90-240 V AC - DUAL BLOCK® Elektrisch betätigter 2-Wege-Kugelhahn DN 65:100

DUAL BLOCK® Zweiwege-Kugelhahn mit Innengewinde, NPT-Gewinde mit Multivolt-Elektroantrieb 90-240 V AC 50-60 Hz.



EPDM

Artikel	R	DN	product.detail.attribute.PN	product.detail.attribute.E	H	H1	L	Z	B	product.detail.attribut
VKDNVEM212E	2"1/2	65	16	164	235	133	30.2	174.6	295	87
VKDNVEM300E	3"	80	16	203	270	149	33.299999999999997	203.4	308	105
VKDNVEM400E	4"	100	16	238	308	167	39.299999999999997	229.4	325	129

FKM

Artikel	R	DN	product.detail.attribute.PN	product.detail.attribute.E	H	H1	L	Z	B	product.detail.attribut
VKDNVEM212F	2"1/2	65	16	164	235	133	30.2	174.6	295	87
VKDNVEM300F	3"	80	16	203	270	149	33.299999999999997	203.4	308	105
VKDNVEM400F	4"	100	16	238	308	167	39.299999999999997	229.4	325	129