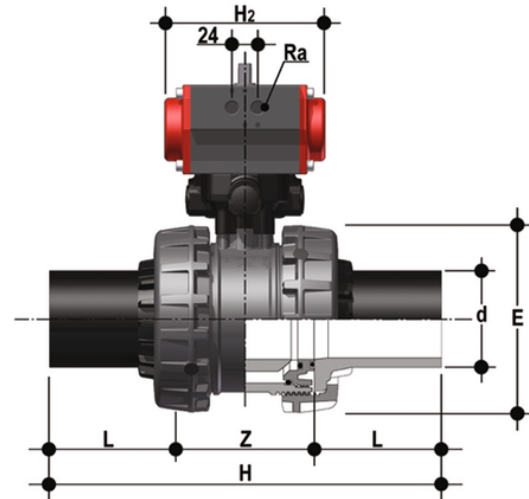


# VXEBEV/CP NO – pneumatisch betätigter Easyfit 2-Wege- Kugelhahn DN 65:100

Easyfit-Zweiwegeventil mit Steckern aus PE100 SDR 11 zum Stumpfschweißen oder Elektroschweißen (CVDE) mit pneumatischem Antrieb, Funktion normal offen.



## EPDM

### Artikel

VXEBEVNO075E

VXEBEVNO090E

VXEBEVNO110E

## FKM

### Artikel

VXEBEVNO075F

VXEBEVNO090F

VXEBEVNO110F