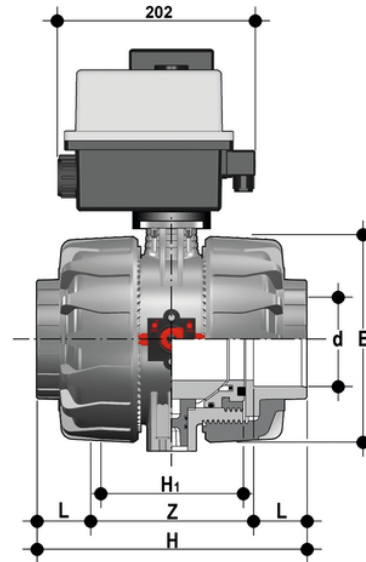


VKDAC/CE 24 V AC/DC - DUAL BLOCK® Elektrisch betätigter 2-Wege-Kugelhahn DN 65:100

DUAL BLOCK® Zweiwege-Kugelhahn mit Innengewinde zum Kleben, Serie ASTM mit elektrischem Antrieb 24 V AC/DC.



EPDM

Artikel	d	DN	PN	E	H	H1	L	Z	B	B ₁
VKDACEL212E	2"1/2	65	16	164	235	133	44.5	146	295	87
VKDACEL300E	3"	80	16	203	270	149	48	174	308	105
VKDACEL400E	4"	100	16	238	308	167	57.5	193	325	129

FKM

Artikel	d	DN	PN	E	H	H1	L	Z	B	B ₁
VKDACEL212F	2"1/2	65	16	164	235	133	44.5	146	295	87
VKDACEL300F	3"	80	16	203	270	149	48	174	308	105
VKDACEL400F	4"	100	16	238	308	167	57.5	193	325	129