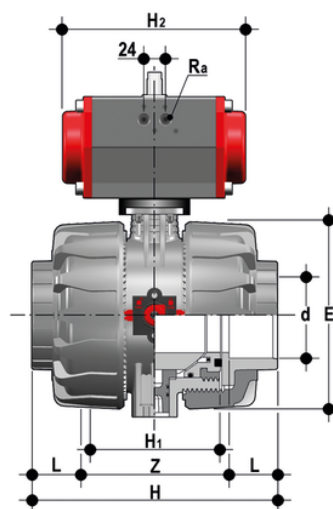


VKDIC/CP DA - DUAL BLOCK® 2- Wege-Kugelhahn pneumatisch betätigt DN 65:100

DUAL BLOCK®-Kugelhahn mit Innengewinde zum Kleben, metrische Baureihe mit pneumatischem Antrieb, doppeltwirkend.



EPDM

Artikel	product.detail.attribute.[["d"]
VKDICDA075E	75]
VKDICDA090E	90]
VKDICDA110E	110]

FKM

Artikel	product.detail.attribute.[["d"]
VKDICDA075F	75]
VKDICDA090F	90]
VKDICDA110F	110]