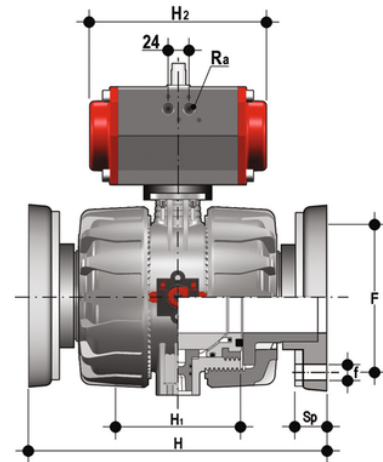
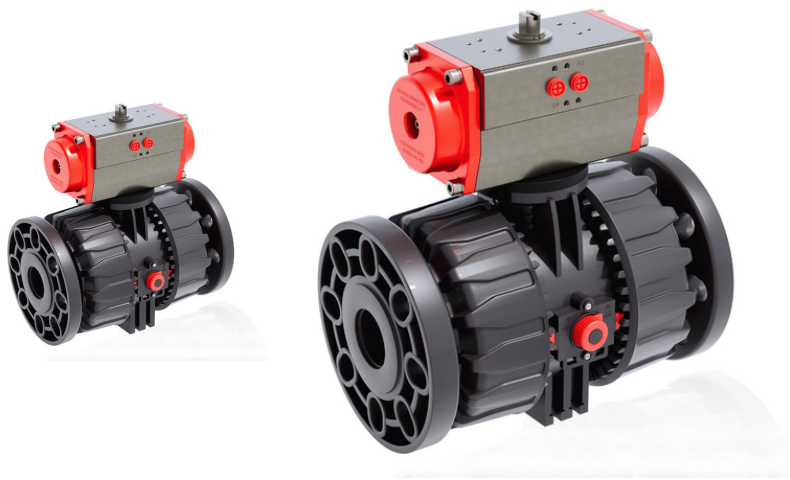


VKDOV - VKDOAV / CP NC - Pneumatisch betätigter 2-Wege DUAL BLOCK® Kugelhahn DN 65:100

VKDOV: DUAL BLOCK®-Kugelhahn mit Festflanschen EN/ISO/DIN PN 10/16, Manometer nach EN 558-1 mit pneumatischem Antrieb, Funktion stromlos geschlossen.

VKDOAV: DUAL BLOCK®-Kugelhahn mit Festflanschen ANSI B16.5 cl.150#FF mit pneumatischem Antrieb, Funktion stromlos geschlossen.



EPDM

Artikel	product.detail.attribute.[["d"]
VKDOVNC075E	75]
VKDOVNC090E	90]
VKDOVNC110E	110]

FKM

Artikel	product.detail.attribute.[["d"]
VKDOVNC075F	75]
VKDOVNC090F	90]
VKDOVNC110F	110]