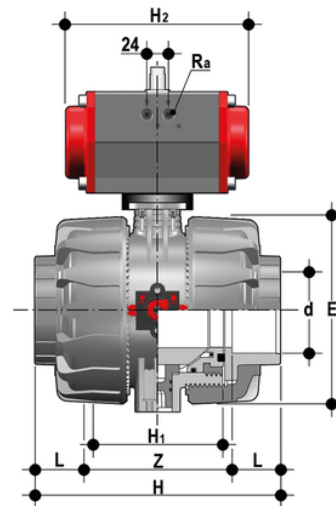


VKDIC/CP NC - Pneumatisch betätigter 2-Wege DUAL BLOCK® Kugelhahn DN 65:100

DUAL BLOCK®-Kugelhahn mit Innengewinde zum Kleben, metrische Baureihe mit pneumatischem Antrieb, Funktion stromlos geschlossen.



EPDM

Artikel	product.detail.attribute.[["d"]
VKDICNC075E	75]
VKDICNC090E	90]
VKDICNC110E	110]

FKM

Artikel	product.detail.attribute.[["d"]
VKDICNC075F	75]
VKDICNC090F	90]
VKDICNC110F	110]