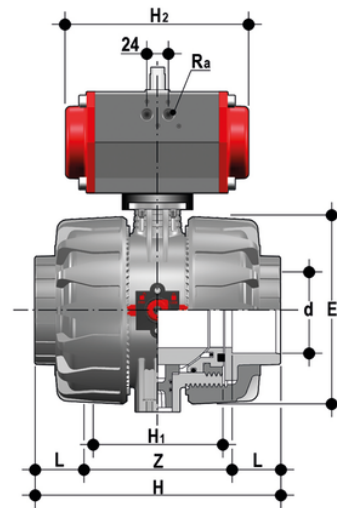


VKDIC/CP NO - 2-Wege- Kugelhahn DUAL BLOCK® pneumatisch betätigt DN 65:100

DUAL BLOCK®-Kugelhahn mit Innengewinde zum Kleben, metrische Serie mit pneumatischem Antrieb, Funktion normal offen.



EPDM

Artikel	product.detail.attribute.[["d"]
VKDICNO075E	75]
VKDICNO090E	90]
VKDICNO110E	110]

FKM

Artikel	product.detail.attribute.[["d"]
VKDICNO075F	75]
VKDICNO090F	90]
VKDICNO110F	110]