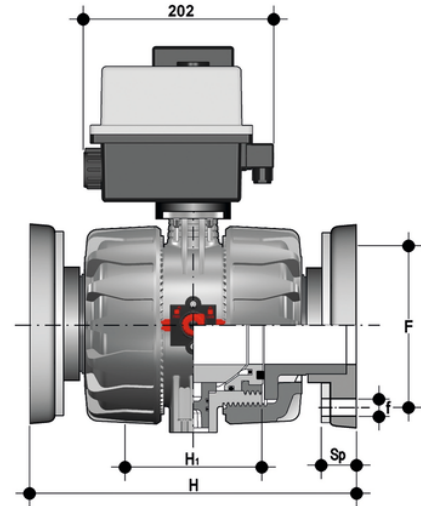


VKDOV/CE 90-240 V AC - DUAL BLOCK® Elektrisch betätigter 2-Wege-Kugelhahn DN 65:100

VKDOV: DUAL BLOCK®-Kugelhahn mit Festflanschen EN/ISO/DIN PN 10/16, Manometer nach EN 558-1 mit Multivolt-Elektroantrieb 90-240 V AC 50-60 Hz.

VKDOAV: DUAL BLOCK®-Kugelhahn mit Festflanschen ANSI B16.5 cl.150#FF mit Multivolt-Elektroantrieb 90-240 V AC 50-60 Hz.



EPDM

Artikel	d	DN	product.detail.attribute.PN	H	H1	product.detail.attribute.F	product.detail.attribute.f	U	Sp	B	product.detail.attr
VKDOVEM075E	75	65	16	290	133	145	17	4	21	295	87
VKDOVEM090E	90	80	16	310	149	160	17	8	21.5	308	105
VKDOVEM110E	110	100	16	350	167	180	17	8	21.5	325	129

FKM

Artikel	d	DN	product.detail.attribute.PN	H	H1	product.detail.attribute.F	product.detail.attribute.f	U	Sp	B	product.detail.attr
VKDOVEM075F	75	65	16	290	133	145	17	4	21	295	87
VKDOVEM090F	90	80	16	310	149	160	17	8	21.5	308	105
VKDOVEM110F	110	100	16	350	167	180	17	8	21.5	325	129