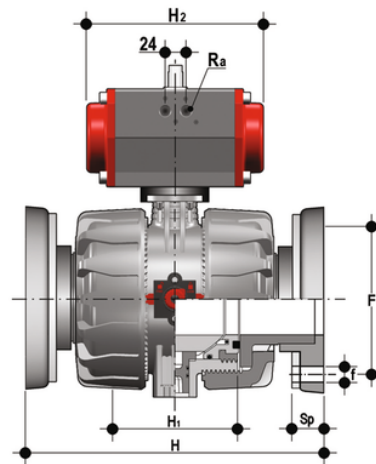


# VKDOV - VKDOAV / CP NO - Pneumatisch betätigter 2-Wege DUAL BLOCK® Kugelhahn DN 65:100

VKDOV: DUAL BLOCK®-Kugelhahn mit Festflanschen EN/ISO/DIN PN 10/16, Manometer nach EN 558-1 mit pneumatischem Antrieb, Funktion stromlos offen.

VKDOAV: DUAL BLOCK®-Kugelhahn mit Festflanschen ANSI B16.5 cl.150#FF mit pneumatischem Antrieb, Funktion stromlos offen.



## EPDM

Artikel	product.detail.attribute.[["d"]
VKDOVNO075E	2\u201d1/2]
VKDOVNO090E	3\u201d]
VKDOVNO110E	4\u201d]

## FKM

Artikel	product.detail.attribute.[["d"]
VKDOVNO075F	2\u201d1/2]
VKDOVNO090F	3\u201d]
VKDOVNO110F	4\u201d]