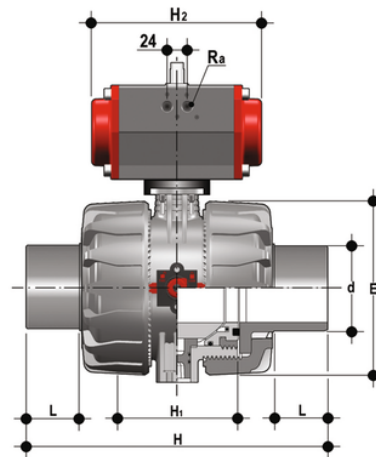


VKDDC/CP DA - DUAL BLOCK® 2-Wege-Kugelhahn pneumatisch betätigt DN 65:100

DUAL BLOCK®-Kugelhahn mit Außengewinde zum Kleben, metrische Serie mit pneumatischem Antrieb, doppeltwirkend.



EPDM

Artikel	product.detail.attribute.[["d"]
VKDDCDA075E	75]
VKDDCDA090E	90]
VKDDCDA110E	110]

FKM

Artikel	product.detail.attribute.[["d"]
VKDDCDA075F	75]
VKDDCDA090F	90]
VKDDCDA110F	110]