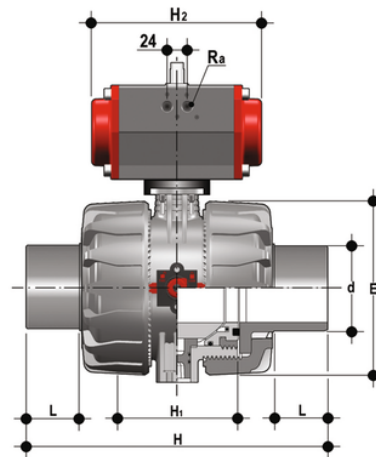


VKDDC/CP NC – Pneumatisch betätigter 2-Wege DUAL BLOCK® Kugelhahn DN 65:100

DUAL BLOCK®-Kugelhahn mit Steckanschlüssen zum Kleben, metrische Serie mit pneumatischem Antrieb, Funktion stromlos geschlossen.



EPDM

Artikel	product.detail.attribute.[["d"]
VKDDCNC075E	75]
VKDDCNC090E	90]
VKDDCNC110E	110]

FKM

Artikel	product.detail.attribute.[["d"]
VKDDCNC075F	75]
VKDDCNC090F	90]
VKDDCNC110F	110]