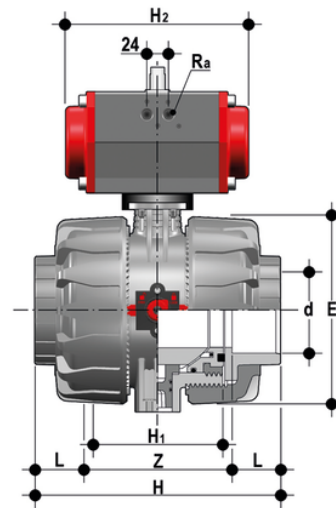


VKDIV/CP DA - DUAL BLOCK® 2- Weg-Kugelhahn pneumatisch betätigt DN 65:100

DUAL BLOCK®-Kugelhahn mit Innengewinde zum Kleben, metrische Baureihe mit pneumatischem Antrieb, doppeltwirkend.



EPDM

Artikel	product.detail.attribute.[["d"
VKDIVDA075E	75]
VKDIVDA090E	90]
VKDIVDA110E	110]

FKM

Artikel	product.detail.attribute.[["d"
VKDIVDA075F	75]
VKDIVDA090F	90]
VKDIVDA110F	110]