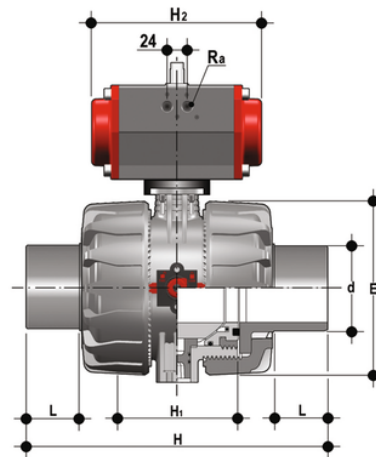


VKDDC/CP NO - DUAL BLOCK® 2- Weg-Kugelhahn pneumatisch betätigt DN 65:100

DUAL BLOCK®-Kugelhahn mit Steckanschlüssen zum Kleben, metrische Serie mit pneumatischem Antrieb, Funktion normal offen.



EPDM

Artikel	product.detail.attribute.[["d"]
VKDDCNO075E	75]
VKDDCNO090E	90]
VKDDCNO110E	110]

FKM

Artikel	product.detail.attribute.[["d"]
VKDDCNO075F	75]
VKDDCNO090F	90]
VKDDCNO110F	110]