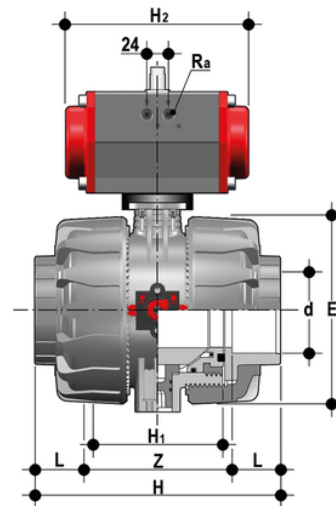


VKDIV/CP NC - DUAL BLOCK® 2- Weg-Kugelhahn pneumatisch betätigt DN 65:100

DUAL BLOCK®-Kugelhahn mit Innengewinde zum Kleben, metrische Baureihe mit pneumatischem Antrieb, Funktion stromlos geschlossen.



EPDM

Artikel	product.detail.attribute.[["d"]
VKDIVNC075E	75]
VKDIVNC090E	90]
VKDIVNC110E	110]

FKM

Artikel	product.detail.attribute.[["d"]
VKDIVNC075F	75]
VKDIVNC090F	90]
VKDIVNC110F	110]