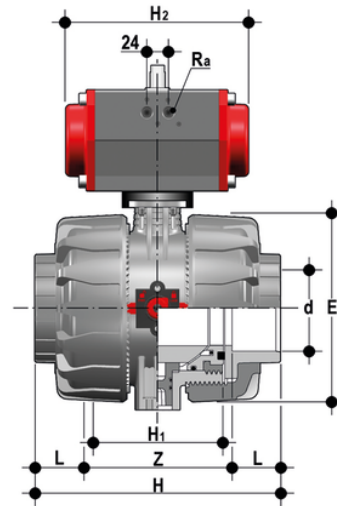


# VKDIV/CP NO - DUAL BLOCK® 2- Weg-Kugelhahn pneumatisch betätigt DN 65:100

DUAL BLOCK®-Kugelhahn mit Innengewinde zum Kleben, metrische Serie mit pneumatischem Antrieb, Funktion normal offen.



## EPDM

### Artikel

VKDIVNO075E

VKDIVNO090E

VKDIVNO110E

## FKM

### Artikel

VKDIVNO075F

VKDIVNO090F

VKDIVNO110F