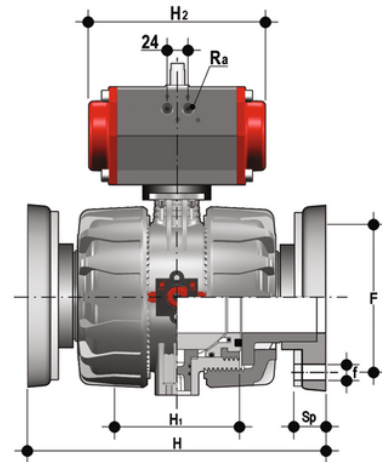


VKDOC - VKDOAC / CP NO - Pneumatisch betätigter 2-Wege DUAL BLOCK® Kugelhahn DN 65:100

VKDOC: DUAL BLOCK®-Kugelhahn mit Festflanschen, Bohrung EN/ISO/DIN PN 10/16, Manometer nach EN 558-1 mit pneumatischem Antrieb, Funktion stromlos offen.

VKDOAC: DUAL BLOCK®-Kugelhahn mit Festflanschen, Bohrung ANSI B16.5 cl.150#FF mit pneumatischem Antrieb, Funktion stromlos offen.



EPDM

Artikel	product.detail.attribute.[["d"]
VKDOCNO075E	75]
VKDOCNO090E	90]
VKDOCNO110E	110]

FKM

Artikel	product.detail.attribute.[["d"]
VKDOCNO075F	75]
VKDOCNO090F	90]
VKDOCNO110F	110]