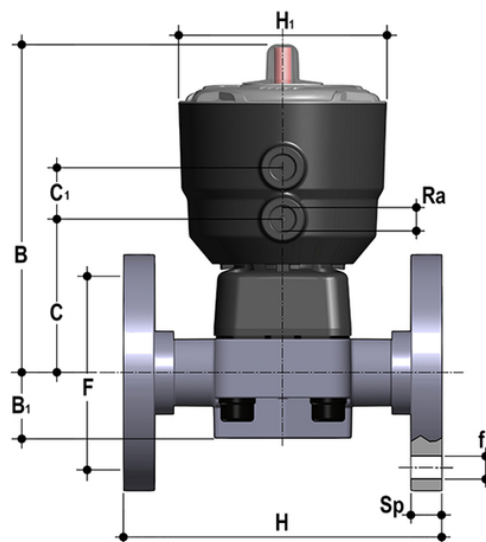


# DKOM/CP DA – Pneumatisch betätigtes Membranventil PN10 DN 15:65

Pneumatisch betätigtes Membranventil mit monolithischem Flanschgehäuse, Bohrung PN10/16. Entleerung nach EN 558-1. Doppeltwirkende Funktion.



## EPDM

Artikel	product.detail.attribute.[["d"]
DKOMDA020E	20]
DKOMDA025E	25]
DKOMDA032E	32]
DKOMDA040E	40]
DKOMDA050E	50]
DKOMDA063E	63]
DKOMDA075E	75]

## FKM

Artikel	product.detail.attribute.[["d"]
DKOMDA020F	20]
DKOMDA025F	25]
DKOMDA032F	32]
DKOMDA040F	40]
DKOMDA050F	50]
DKOMDA063F	63]

# DKOM/CP DA – Pneumatisch betätigtes Membranventil PN10 DN 15:65

Artikel	product.detail.attribute.[["d"
DKOMDA075F	75]

## PTFE

Artikel	product.detail.attribute.[["d"
DKOMDA020P	20]
DKOMDA025P	25]
DKOMDA032P	32]
DKOMDA040P	40]
DKOMDA050P	50]
DKOMDA063P	63]
DKOMDA075P	75]