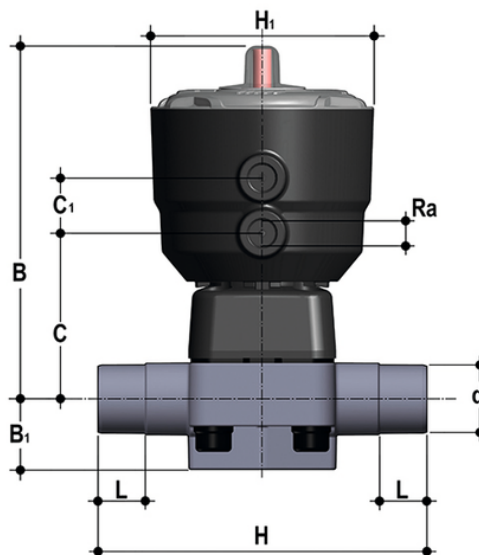


DKDF/CP NC – Pneumatisch betätigtes Membranventil PN10 DN 15:65

Pneumatisch betätigtes Membranventil mit Steckanschlüssen zum Einschweißen, metrische Baureihe. Funktion normal geschlossen.



EPDM

Artikel	product.detail.attribute.[["d"]
DKDFNC020E	20]
DKDFNC025E	25]
DKDFNC032E	32]
DKDFNC040E	40]
DKDFNC050E	50]
DKDFNC063E	63]
DKDFNC075E	75]

FKM

Artikel	product.detail.attribute.[["d"]
DKDFNC020F	20]
DKDFNC025F	25]
DKDFNC032F	32]
DKDFNC040F	40]
DKDFNC050F	50]
DKDFNC063F	63]
DKDFNC075F	75]



DKDF/CP NC – Pneumatisch betätigtes Membranventil PN10 DN 15:65

PTFE

Artikel	product.detail.attribute.[["d"
DKDFNC020P	20]
DKDFNC025P	25]
DKDFNC032P	32]
DKDFNC040P	40]
DKDFNC050P	50]
DKDFNC063P	63]
DKDFNC075P	75]