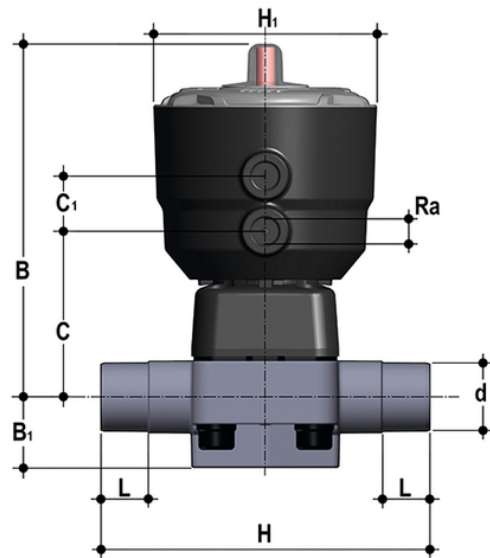


DKDF/CP NO – Pneumatisch betätigtes Membranventil PN10 DN 15:65

Pneumatisch betätigtes Membranventil mit Steckanschlüssen zum Einschweißen, metrische Serie. Funktion normalerweise offen.



EPDM

Artikel	product.detail.attribute.[["d"
DKDFNO020E	20]
DKDFNO025E	25]
DKDFNO032E	32]
DKDFNO040E	40]
DKDFNO050E	50]
DKDFNO063E	63]
DKDFNO075E	75]

FKM

Artikel	product.detail.attribute.[["d"
DKDFNO020F	20]
DKDFNO025F	25]
DKDFNO032F	32]
DKDFNO040F	40]
DKDFNO050F	50]
DKDFNO063F	63]
DKDFNO075F	75]



DKDF/CP NO – Pneumatisch betätigtes Membranventil PN10 DN 15:65

PTFE

Artikel	product.detail.attribute.[["d"
DKDFNO020P	20]
DKDFNO025P	25]
DKDFNO032P	32]
DKDFNO040P	40]
DKDFNO050P	50]
DKDFNO063P	63]
DKDFNO075P	75]