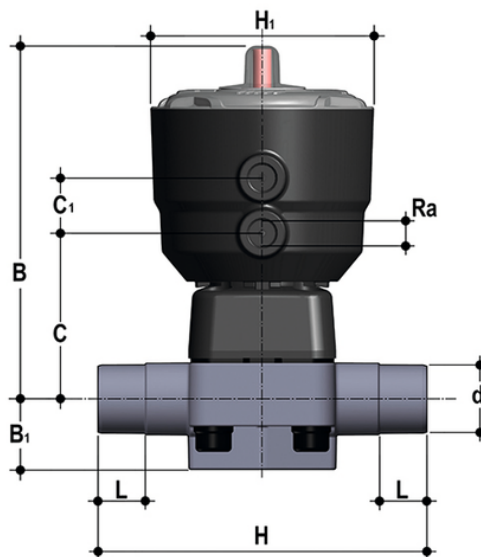


# DKDM/CP NC – Pneumatisch betätigtes Membranventil PN10 DN 15:65

Pneumatisch betätigtes Membranventil mit Steckanschlüssen zum Einschweißen, metrische Baureihe. Funktion normal geschlossen.



## EPDM

Artikel	product.detail.attribute.[["d"]
DKDMNC020E	20]
DKDMNC025E	25]
DKDMNC032E	32]
DKDMNC040E	40]
DKDMNC050E	50]
DKDMNC063E	63]
DKDMNC075E	75]

## FKM

Artikel
DKDMNC020F
DKDMNC025F
DKDMNC032F
DKDMNC040F
DKDMNC050F
DKDMNC063F
DKDMNC075F



# DKDM/CP NC – Pneumatisch betätigtes Membranventil PN10 DN 15:65

## PTFE

Artikel	product.detail.attribute.[["d"
DKDMNC020P	20]
DKDMNC025P	25]
DKDMNC032P	32]
DKDMNC040P	40]
DKDMNC050P	50]
DKDMNC063P	63]
DKDMNC075P	75]