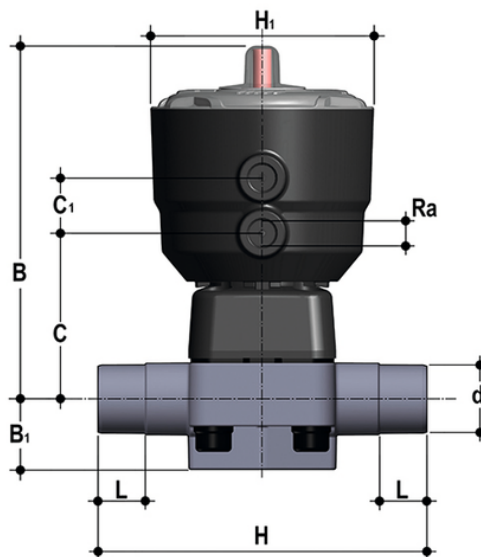


DKDF/CP DA – Pneumatisch betätigtes Membranventil PN10 DN 15:65

Pneumatisch betätigtes Membranventil mit Steckanschlüssen zum Einschweißen, metrische Baureihe. Doppeltwirkende Funktion.



EPDM

Artikel	product.detail.attribute.[["d"]
DKDFDA020E	20]
DKDFDA025E	25]
DKDFDA032E	32]
DKDFDA040E	40]
DKDFDA050E	50]
DKDFDA063E	63]
DKDFDA075E	75]

FKM

Artikel	product.detail.attribute.[["d"]
DKDFDA020F	20]
DKDFDA025F	25]
DKDFDA032F	32]
DKDFDA040F	40]
DKDFDA050F	50]
DKDFDA063F	63]
DKDFDA075F	75]



DKDF/CP DA – Pneumatisch betätigtes Membranventil PN10 DN 15:65

PTFE

Artikel
DKDFDA020P
DKDFDA025P
DKDFDA032P
DKDFDA040P
DKDFDA050P
DKDFDA063P
DKDFDA075P