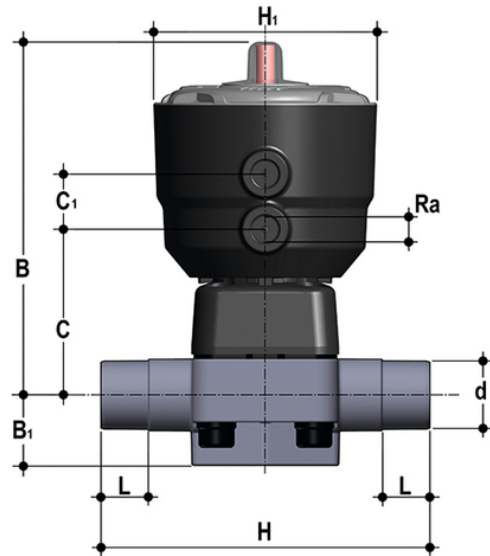


DKDM/CP NO – Pneumatisch betätigtes Membranventil PN10 DN 15:65

Pneumatisch betätigtes Membranventil mit Steckanschlüssen zum Einschweißen, metrische Serie. Funktion normalerweise offen.



EPDM

Artikel

DKDMNO020E

DKDMNO025E

DKDMNO032E

DKDMNO040E

DKDMNO050E

DKDMNO063E

DKDMNO075E

FKM

Artikel

DKDMNO020F

DKDMNO025F

DKDMNO032F

DKDMNO040F

DKDMNO050F

DKDMNO063F

DKDMNO075F



DKDM/CP NO – Pneumatisch betätigtes Membranventil PN10 DN 15:65

PTFE

| Artikel |
|------------|
| DKDMNO020P |
| DKDMNO025P |
| DKDMNO032P |
| DKDMNO040P |
| DKDMNO050P |
| DKDMNO063P |
| DKDMNO075P |