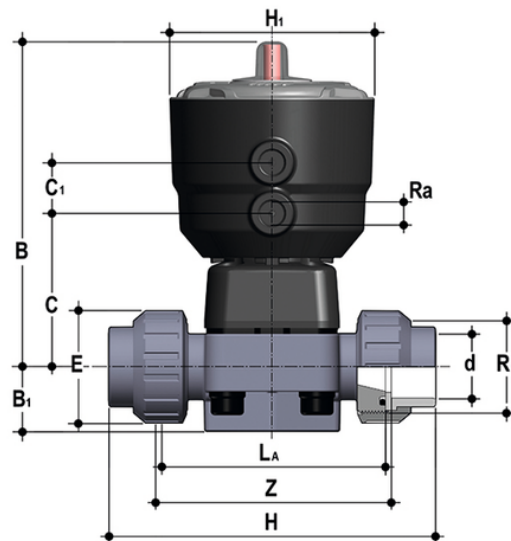


DKUIF/CP NC - Pneumatisch betätigtes Membranventil PN10 DN 15:65

Pneumatisch betätigtes Membranventil mit Muffenanschlüssen zum Einschweißen, metrische Baureihe. Funktion normal geschlossen.



EPDM

Artikel	product.detail.attribute.[["d"]
DKUIFNC020E	20]
DKUIFNC025E	25]
DKUIFNC032E	32]
DKUIFNC040E	40]
DKUIFNC050E	50]
DKUIFNC063E	63]

FKM

Artikel	product.detail.attribute.[["d"]
DKUIFNC020F	20]
DKUIFNC025F	25]
DKUIFNC032F	32]
DKUIFNC040F	40]
DKUIFNC050F	50]
DKUIFNC063F	63]

PTFE



DKUIF/CP NC – Pneumatisch betätigtes Membranventil PN10 DN 15:65

Artikel	product.detail.attribute.[["d"
DKUIFNC020P	20]
DKUIFNC025P	25]
DKUIFNC032P	32]
DKUIFNC040P	40]
DKUIFNC050P	50]
DKUIFNC063P	63]