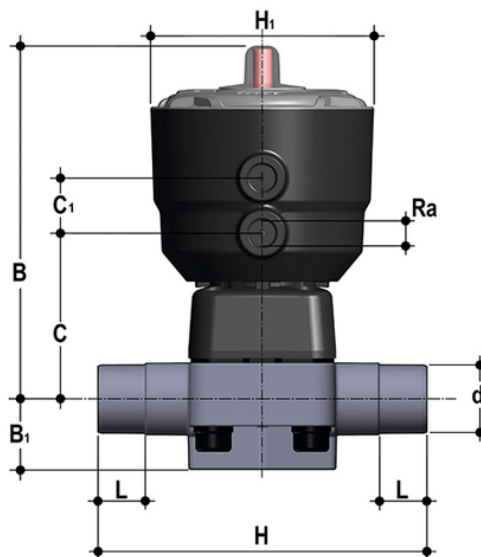


# DKDM/CP DA – Pneumatisch betätigtes Membranventil PN10 DN 15:65

Pneumatisch betätigtes Membranventil mit Steckanschlüssen zum Einschweißen, metrische Baureihe. Doppeltwirkende Funktion.



## EPDM

Artikel	product.detail.attribute.[["d"]
DKDMA020E	20]
DKDMA025E	25]
DKDMA032E	32]
DKDMA040E	40]
DKDMA050E	50]
DKDMA063E	63]
DKDMA075E	75]

## FKM

Artikel	product.detail.attribute.[["d"]
DKDMA020F	20]
DKDMA025F	25]
DKDMA032F	32]
DKDMA040F	40]
DKDMA050F	50]
DKDMA063F	63]
DKDMA075F	75]



# DKDM/CP DA – Pneumatisch betätigtes Membranventil PN10 DN 15:65

## PTFE

Artikel	product.detail.attribute.[["d"]
DKDMA020P	20]
DKDMA025P	25]
DKDMA032P	32]
DKDMA040P	40]
DKDMA050P	50]
DKDMA063P	63]
DKDMA075P	75]