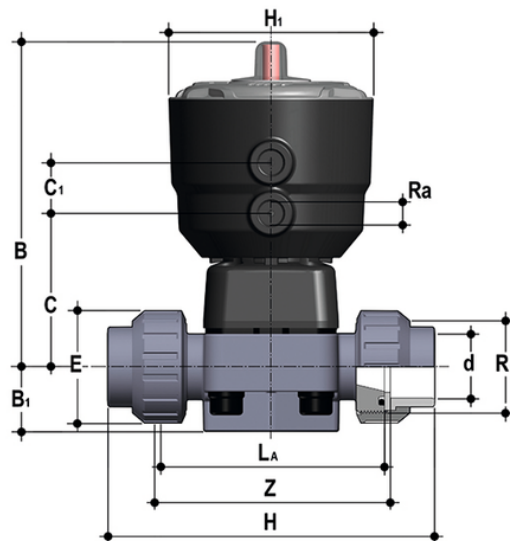


DKUIF/CP NO – Pneumatisch betätigtes Membranventil PN10 DN 15:65

Pneumatisch betätigtes Membranventil mit Muffenanschlüssen zum Einschweißen, metrische Baureihe. Funktion normal offen.



EPDM

Artikel	product.detail.attribute.[["d"]
DKUIFNO020E	20]
DKUIFNO025E	25]
DKUIFNO032E	32]
DKUIFNO040E	40]
DKUIFNO050E	50]
DKUIFNO063E	63]

FKM

Artikel	product.detail.attribute.[["d"]
DKUIFNO020F	20]
DKUIFNO025F	25]
DKUIFNO032F	32]
DKUIFNO040F	40]
DKUIFNO050F	50]
DKUIFNO063F	63]

PTFE



DKUIF/CP NO – Pneumatisch betätigtes Membranventil PN10 DN 15:65

Artikel	product.detail.attribute.[["d"]
DKUIFNO020P	20]
DKUIFNO025P	25]
DKUIFNO032P	32]
DKUIFNO040P	40]
DKUIFNO050P	50]
DKUIFNO063P	63]