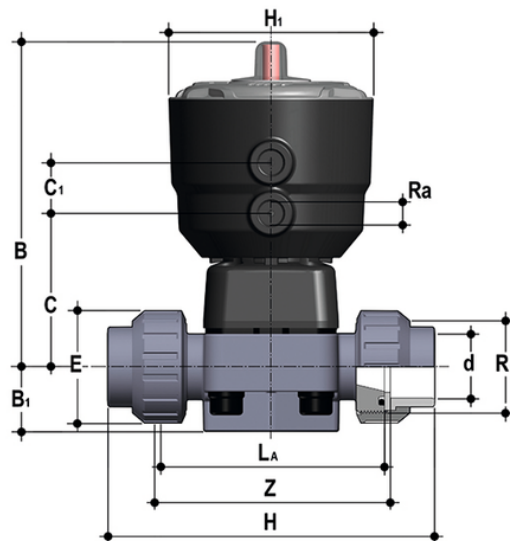


DKUIM/CP NC – Pneumatisch betätigtes Membranventil PN10 DN 15:65

Pneumatisch betätigtes Membranventil mit Muffenanschlüssen zum Einschweißen, metrische Baureihe. Funktion normal geschlossen.



EPDM

Artikel	product.detail.attribute.[["d"]
DKUIMNC020E	20]
DKUIMNC025E	25]
DKUIMNC032E	32]
DKUIMNC040E	40]
DKUIMNC050E	50]
DKUIMNC063E	63]

FKM

Artikel	product.detail.attribute.[["d"]
DKUIMNC020F	20]
DKUIMNC025F	25]
DKUIMNC032F	32]
DKUIMNC040F	40]
DKUIMNC050F	50]
DKUIMNC063F	63]

PTFE



DKUIM/CP NC – Pneumatisch betätigtes Membranventil PN10 DN 15:65

Artikel	product.detail.attribute.[["d"
DKUIMNC020P	20]
DKUIMNC025P	25]
DKUIMNC032P	32]
DKUIMNC040P	40]
DKUIMNC050P	50]
DKUIMNC063P	63]