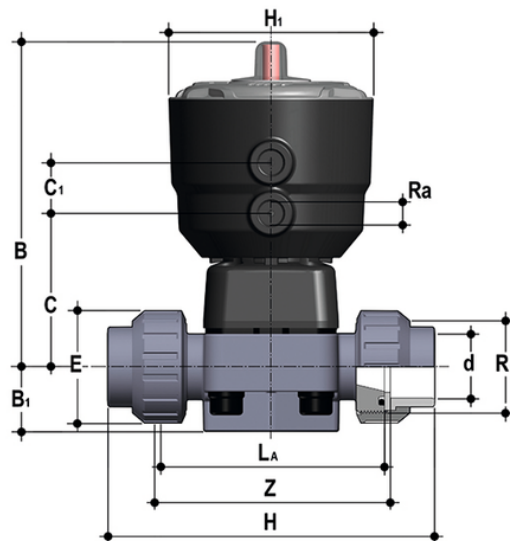


DKUIF/CP DA – Pneumatisch betätigtes Membranventil PN10 DN 15:65

Pneumatisch betätigtes Membranventil mit Muffenanschlüssen zum Einschweißen, metrische Baureihe. Doppeltwirkende Funktion.



EPDM

Artikel	product.detail.attribute.[["d"]
DKUIFDA020E	20]
DKUIFDA025E	25]
DKUIFDA032E	32]
DKUIFDA040E	40]
DKUIFDA050E	50]
DKUIFDA063E	63]

FKM

Artikel	product.detail.attribute.[["d"]
DKUIFDA020F	20]
DKUIFDA025F	25]
DKUIFDA032F	32]
DKUIFDA040F	40]
DKUIFDA050F	50]
DKUIFDA063F	63]

PTFE



DKUIF/CP DA – Pneumatisch betätigtes Membranventil PN10 DN 15:65

Artikel	product.detail.attribute.[["d"]
DKUIFDA020P	20]
DKUIFDA025P	25]
DKUIFDA032P	32]
DKUIFDA040P	40]
DKUIFDA050P	50]
DKUIFDA063P	63]