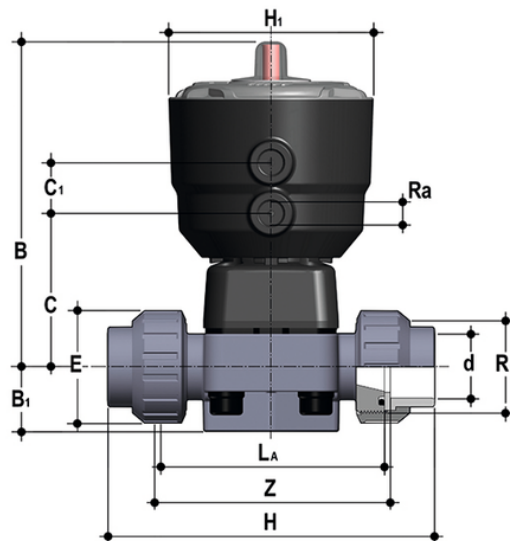


# DKUIM/CP NO – Pneumatisch betätigtes Membranventil PN10 DN 15:65

Pneumatisch betätigtes Membranventil mit Muffenanschlüssen zum Einschweißen, metrische Baureihe. Funktion normal offen.



## EPDM

Artikel	product.detail.attribute.[["d"]
DKUIMNO020E	20]
DKUIMNO025E	25]
DKUIMNO032E	32]
DKUIMNO040E	40]
DKUIMNO050E	50]
DKUIMNO063E	63]

## FKM

Artikel	product.detail.attribute.[["d"]
DKUIMNO020F	20]
DKUIMNO025F	25]
DKUIMNO032F	32]
DKUIMNO040F	40]
DKUIMNO050F	50]
DKUIMNO063F	63]

## PTFE



# DKUIM/CP NO – Pneumatisch betätigtes Membranventil PN10 DN 15:65

Artikel	product.detail.attribute.[["d"]
DKUIMNO020P	20]
DKUIMNO025P	25]
DKUIMNO032P	32]
DKUIMNO040P	40]
DKUIMNO050P	50]
DKUIMNO063P	63]