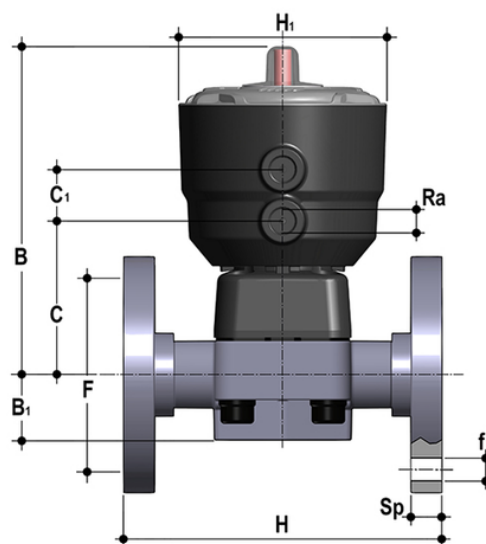


DKOF/CP NC – Pneumatisch betätigtes Membranventil PN10 DN 15:65

Pneumatisch betätigtes Membranventil mit monolithischem Flanschgehäuse, Bohrung PN10/16. Entleerung nach EN 558-1. Funktion normal geschlossen.



EPDM

| Artikel | product.detail.attribute.[[\"d\"] |
|------------|-----------------------------------|
| DKOFNC020E | 20] |
| DKOFNC025E | 25] |
| DKOFNC032E | 32] |
| DKOFNC040E | 40] |
| DKOFNC050E | 50] |
| DKOFNC063E | 63] |
| DKOFNC075E | 75] |

FKM

| Artikel | product.detail.attribute.[[\"d\"] |
|------------|-----------------------------------|
| DKOFNC020F | 20] |
| DKOFNC025F | 25] |
| DKOFNC032F | 32] |
| DKOFNC040F | 40] |
| DKOFNC050F | 50] |
| DKOFNC063F | 63] |

DKOF/CP NC – Pneumatisch betätigtes Membranventil PN10 DN 15:65

| Artikel | product.detail.attribute.[["d" |
|------------|--------------------------------|
| DKOFNC075F | 75] |

PTFE

| Artikel | product.detail.attribute.[["d" |
|------------|--------------------------------|
| DKOFNC020P | 20] |
| DKOFNC025P | 25] |
| DKOFNC032P | 32] |
| DKOFNC040P | 40] |
| DKOFNC050P | 50] |
| DKOFNC063P | 63] |
| DKOFNC075P | 75] |