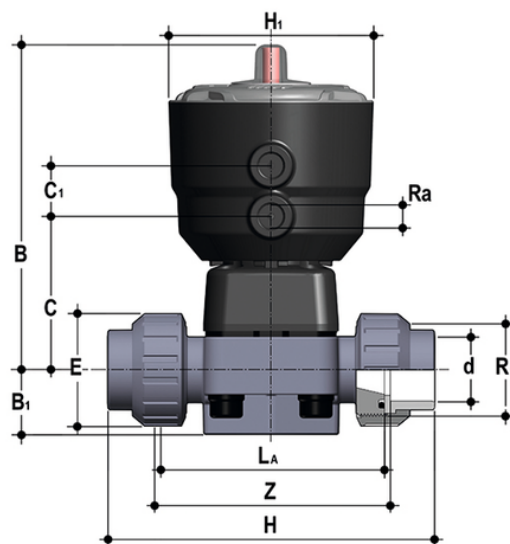


DKUIM/CP DA – Pneumatisch betätigtes Membranventil PN10 DN 15:65

Pneumatisch betätigtes Membranventil mit Muffenanschlüssen zum Einschweißen, metrische Baureihe. Doppeltwirkende Funktion.



EPDM

Artikel	product.detail.attribute.[["d"]
DKUIMDA020E	20]
DKUIMDA025E	25]
DKUIMDA032E	32]
DKUIMDA040E	40]
DKUIMDA050E	50]
DKUIMDA063E	63]

FKM

Artikel	product.detail.attribute.[["d"]
DKUIMDA020F	20]
DKUIMDA025F	25]
DKUIMDA032F	32]
DKUIMDA040F	40]
DKUIMDA050F	50]
DKUIMDA063F	63]

PTFE



DKUIM/CP DA – Pneumatisch betätigtes Membranventil PN10 DN 15:65

Artikel	product.detail.attribute.[["d"
DKUIMDA020P	20]
DKUIMDA025P	25]
DKUIMDA032P	32]
DKUIMDA040P	40]
DKUIMDA050P	50]
DKUIMDA063P	63]